

## Intégrables Drop in bain-marie, sec, capacité 3GN, avec superstructure

REPÈRE # \_\_\_\_\_

MODELE # \_\_\_\_\_

NOM # \_\_\_\_\_

SIS # \_\_\_\_\_

AIA # \_\_\_\_\_

**340309 (DI3DBMO)**Drop in bain-marie, sec,  
capacité 3GN, avec  
superstructure

### Description courte

#### Repère No.

Cuve bain-marie emboutie en acier inoxydable AISI 304 avec coins arrondis. Cuve isolée avec un panneau en fibre de verre. Chauffage à air avec éléments chauffants raccordés au fond de la cuve. Cuve pour 3 bacs GNI/1, h=150mm. Tableau de commande avec thermostat numérique, bouton marche/arrêt, et interrupteur d'éclairage. Thermostat de sécurité inclus. Superstructure en tube d'aluminium rectangulaire plein avec étagère en verre trempé opaque courbe de 4mm d'épaisseur. 2 lampes chauffantes 200W. Hauteur de la superstructure 400mm depuis le dessus du comptoir. Avec cordon de 1,5m pour faciliter l'installation. Branchement «rapide» entre le tableau de commande et le cordon, pour une installation facilitée.

### Caractéristiques principales

- Panneau de commande avec téléthermostat numérique, interrupteur marche/arrêt, réglage de la température, affichage de la température et interrupteur.
- Chauffage à sec avec des éléments chauffants permettant une plage de température de contact entre 140° C et 180° C (à 25° C de température ambiante), avec le taux d'humidité de 50%.
- L'encombrement pour l'installation de l'unité est de 1 130x630x minimum 400 mm H.
- Superstructure en aluminium avec étagère incurvée en verre trempé opaque de 4 mm d'épaisseur.
- La superstructure est à 400 mm au dessus du comptoir
- Matériel certifié CE. En conformité avec les principaux organismes de certification internationaux.

### Construction

- La cuve de bain-marie est emboutie en acier inox AISI 304 avec des angles arrondis.
- Facile à installer grâce à la connexion faston entre le câble et le thermostat numérique.
- Développé et fabriqué conformément à la certification usine ISO 9001 et ISO 14001.
- Coins et rebords arrondis faciles à nettoyer.
- Les éléments de chauffage connectés au fond de la cuve incluent un thermostat de sécurité

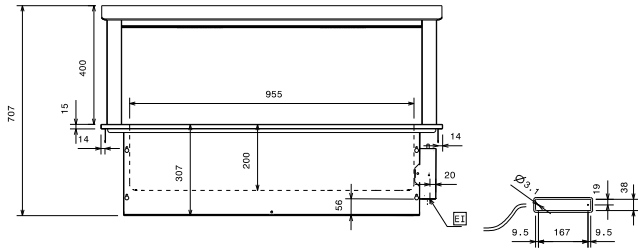
APPROBATION: \_\_\_\_\_



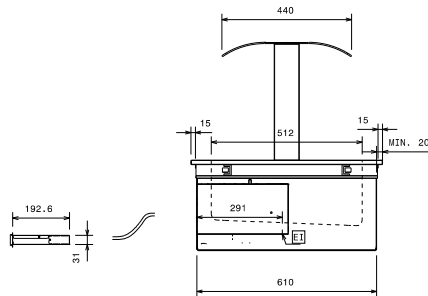
**Electrolux**  
PROFESSIONAL

## Intégrables Drop in bain-marie, sec, capacité 3GN, avec superstructure

Avant

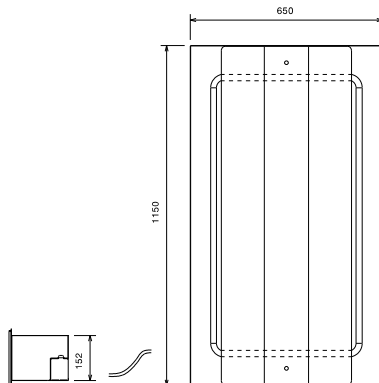


Côté



EI = Connexion électrique

Dessus



### Électrique

Voltage :

340309 (DI3DBMO) 230 V/1 ph/50 Hz

Puissance de raccordement 1.64 kW

### Informations générales

Largeur extérieure 1150 mm

Profondeur extérieure 650 mm

Hauteur extérieure 707 mm

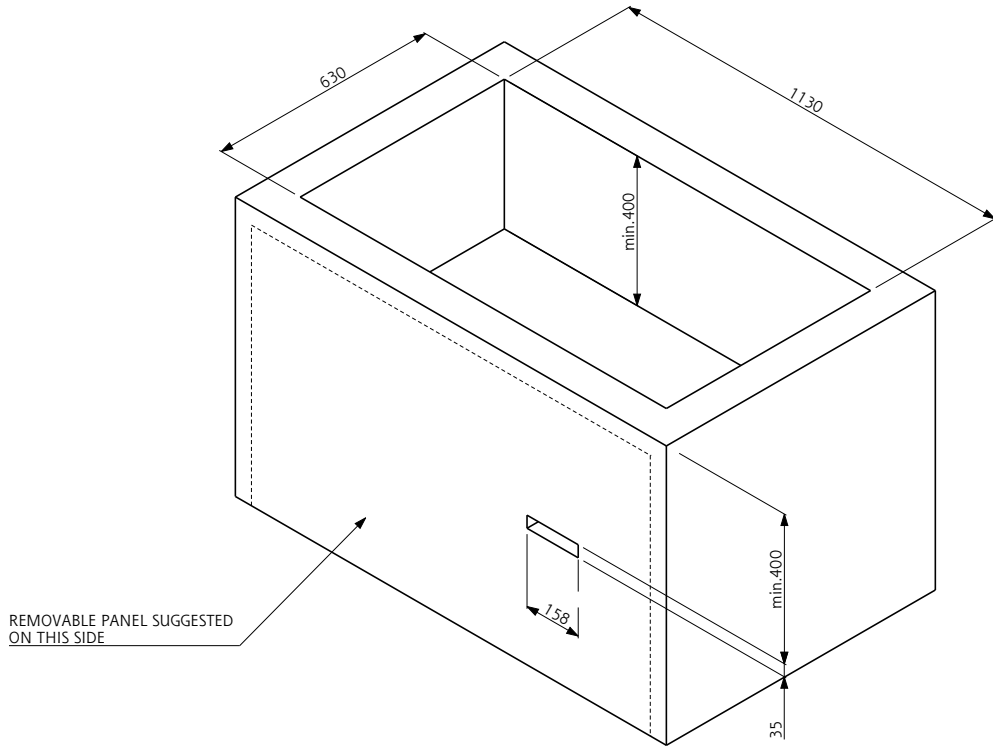
Poids net : 38 kg

Température dessus : 140/185°C °C

Largeur cuve : 955 mm

Profondeur cuve : 512 mm

Hauteur cuve : 200 mm



Doc. Nr. IDS-340309